

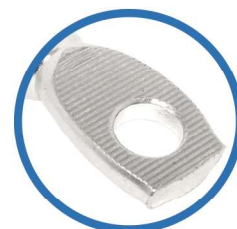
# CONECTOR TERMINAL OLHAL DE COMPRESSÃO

***Praticidade, facilidade e rapidez em todo processo de instalação!***

---



Fabricados para uma ou duas compressões de fixação e olhal com um ou dois furos.



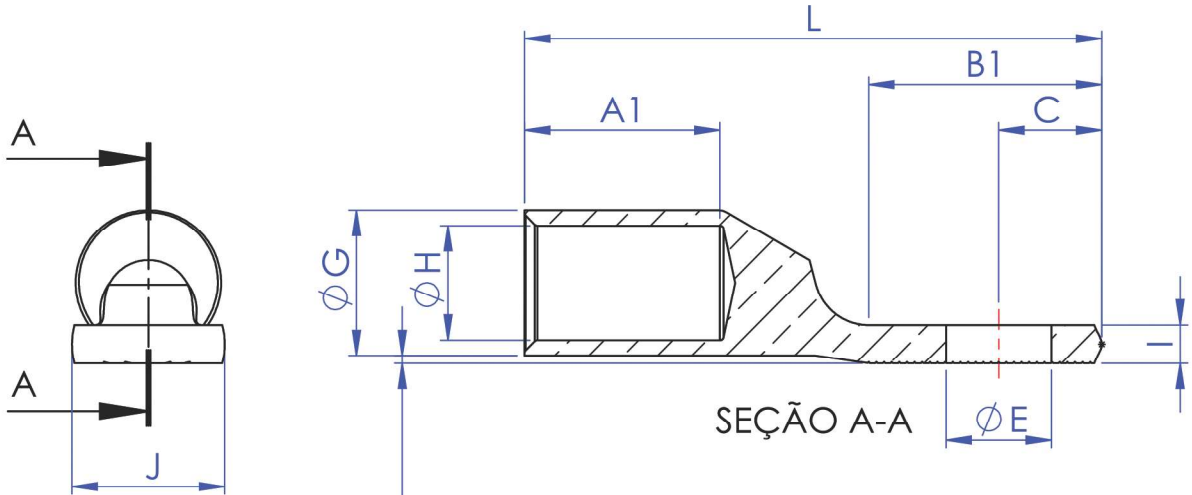
**COM FRISOS**  
Facilitam e melhoram o contato elétrico.

---

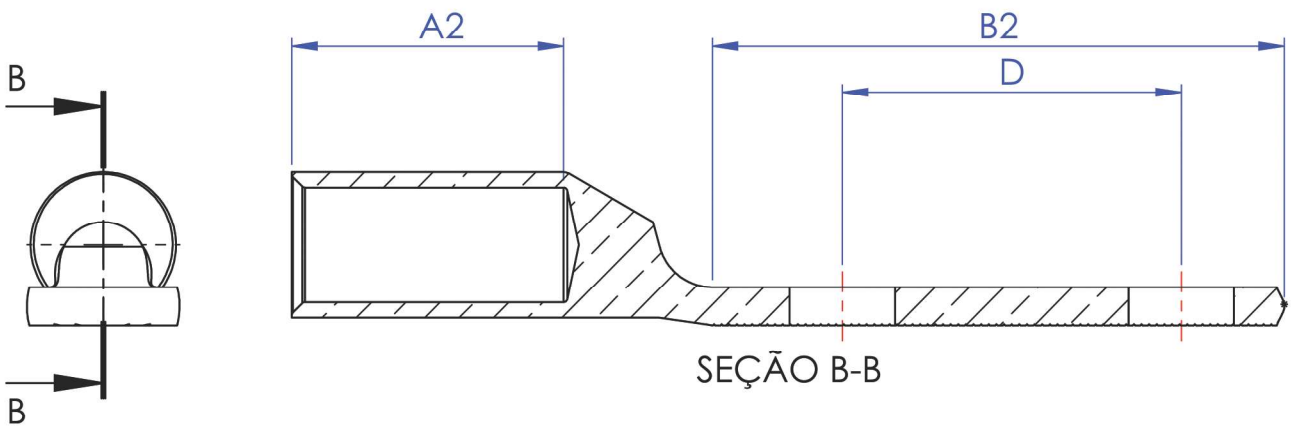
Este é um produto utilizado por instaladores na conexão de cabos em diversos contatos elétricos e também pode ser utilizado em painéis elétricos em geral, emendas de cabos, etc.

## PRINCIPAIS BENEFÍCIOS

- *Aplicação em cabos de cobre de 10mm<sup>2</sup> a 240mm<sup>2</sup>;*
- *Conformado a frio em cobre eletrolítico estanhado;*
- *Melhoria de condutividade;*
- *Resistente a corrosão.*



de 10mm<sup>2</sup> a 25mm<sup>2</sup> - 0,5mm a 1,0mm  
 de 35mm<sup>2</sup> a 95mm<sup>2</sup> - de 1,0mm a 2,0mm  
 de 120mm<sup>2</sup> a 240mm<sup>2</sup> - de 2,0mm a 5,0mm



| SEÇÃO              | A1 ± 0,50 | A2 ± 0,50 | B1 ± 0,50 | B2 ± 0,50 | C ± 0,50 | D ± 0,50 | E ± 0,20 | G ± 0,10 | H ± 0,20 | I ± 0,50 | J ± 1,00 | L ± 2,00 (A1 B1) | L ± 2,00 (A1 B2) | L ± 2,00 (A2 B1) | L ± 2,00 (A2 B2) |
|--------------------|-----------|-----------|-----------|-----------|----------|----------|----------|----------|----------|----------|----------|------------------|------------------|------------------|------------------|
| 10mm <sup>2</sup>  | 8,00      | 16,00     | 12,00     | 26,00     | 5,00     | 14,00    | 5,50     | 6,00     | 4,50     | 1,50     | 8,00     | 25,00            | 39,00            | 33,00            | 47,00            |
| 16mm <sup>2</sup>  | 10,00     | 20,00     | 13,50     | 29,50     | 6,00     | 16,00    | 5,50     | 7,93     | 5,50     | 2,00     | 10,00    | 29,00            | 45,00            | 39,00            | 55,00            |
| 25mm <sup>2</sup>  | 11,00     | 22,00     | 16,50     | 32,50     | 6,00     | 16,00    | 6,50     | 9,52     | 7,00     | 2,00     | 11,00    | 37,00            | 53,00            | 48,00            | 64,00            |
| 35mm <sup>2</sup>  | 12,00     | 24,00     | 18,00     | 37,00     | 8,00     | 19,00    | 8,50     | 11,10    | 8,50     | 2,50     | 13,00    | 39,00            | 58,00            | 51,00            | 70,00            |
| 50mm <sup>2</sup>  | 16,00     | 26,00     | 19,60     | 42,00     | 9,00     | 22,20    | 10,50    | 12,70    | 9,90     | 3,50     | 15,00    | 48,00            | 70,00            | 58,00            | 80,00            |
| 70mm <sup>2</sup>  | 16,00     | 28,00     | 22,60     | 67,00     | 10,00    | 44,40    | 10,50    | 14,28    | 11,50    | 4,00     | 15,00    | 54,00            | 98,00            | 64,00            | 110,00           |
| 95mm <sup>2</sup>  | 18,00     | 28,00     | 22,60     | 67,00     | 10,00    | 44,40    | 10,50    | 17,46    | 13,50    | 5,00     | 18,00    | 60,00            | 104,00           | 70,00            | 114,00           |
| 120mm <sup>2</sup> | 26,00     | 36,00     | 28,60     | 73,00     | 13,50    | 44,40    | 13,60    | 19,05    | 15,00    | 5,00     | 20,00    | 67,00            | 111,00           | 77,00            | 121,00           |
| 150mm <sup>2</sup> | 26,00     | 38,00     | 28,60     | 73,00     | 13,50    | 44,40    | 13,60    | 22,23    | 17,50    | 6,00     | 23,00    | 76,00            | 120,00           | 88,00            | 132,00           |
| 185mm <sup>2</sup> | 26,00     | 38,00     | 28,60     | 73,00     | 13,50    | 44,40    | 13,60    | 23,81    | 18,50    | 7,00     | 25,00    | 80,00            | 124,00           | 92,00            | 136,00           |
| 240mm <sup>2</sup> | 29,00     | 43,00     | 35,60     | 80,00     | 17,00    | 44,40    | 13,60    | 27,10    | 21,30    | 8,00     | 29,00    | 97,00            | 141,00           | 111,00           | 155,00           |